

F o r m e

F o r m e nasce dall'esigenza di proporre soluzioni innovative, con materiali che posseggano qualità di resistenza, rapidità di messa in opera e facilità di lavorazione.

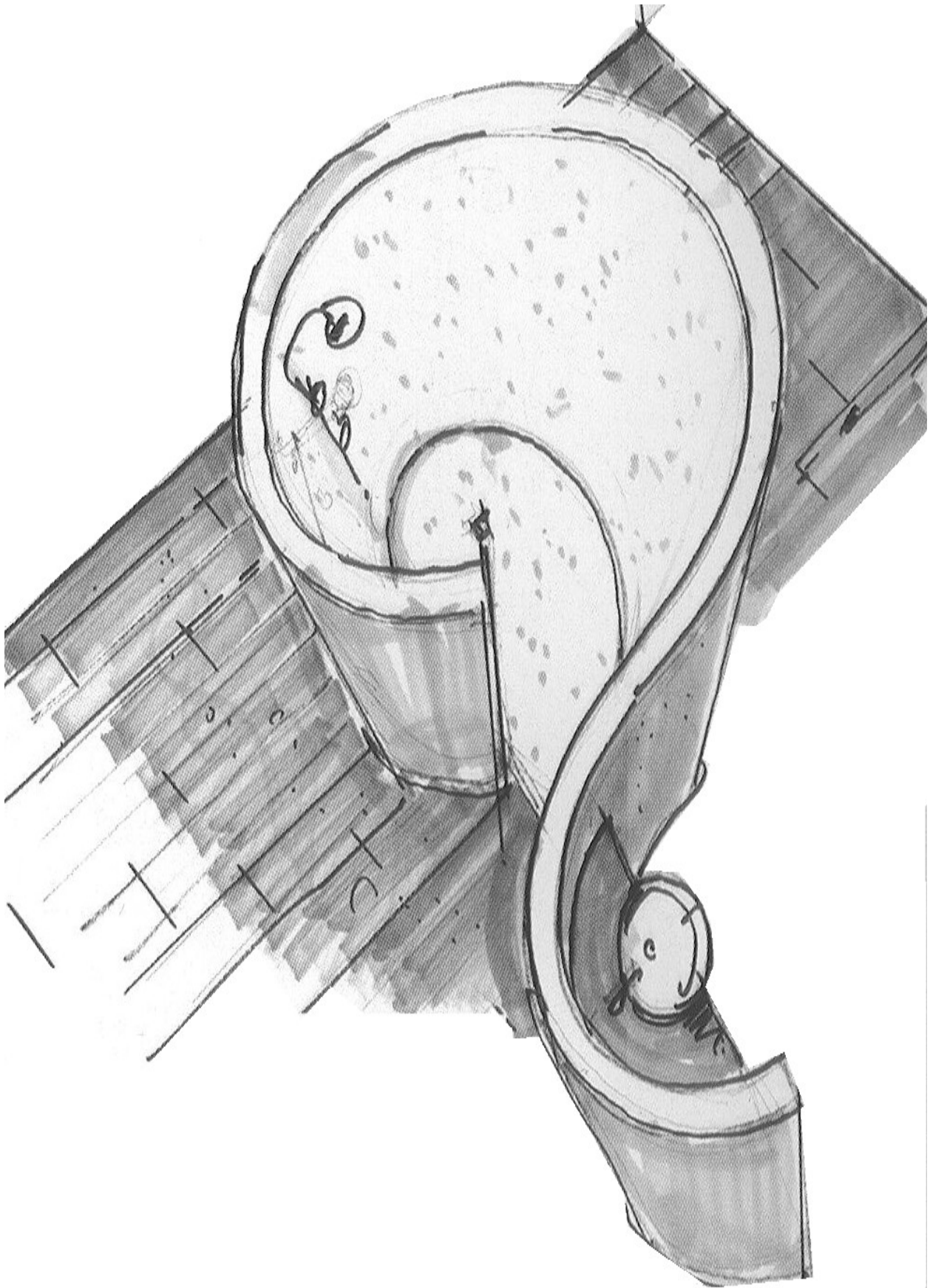
Il segreto delle nostre realizzazioni è racchiuso in questa formula:
EPS

EPS = Polistirene espanso sintetizzato ad alta densità

L' EPS è un materiale

- Leggero
- Resistente all'acqua
- Antibatterico
- Antimuffa
- Ecologico
- Autoestinguente
- Termoisolante

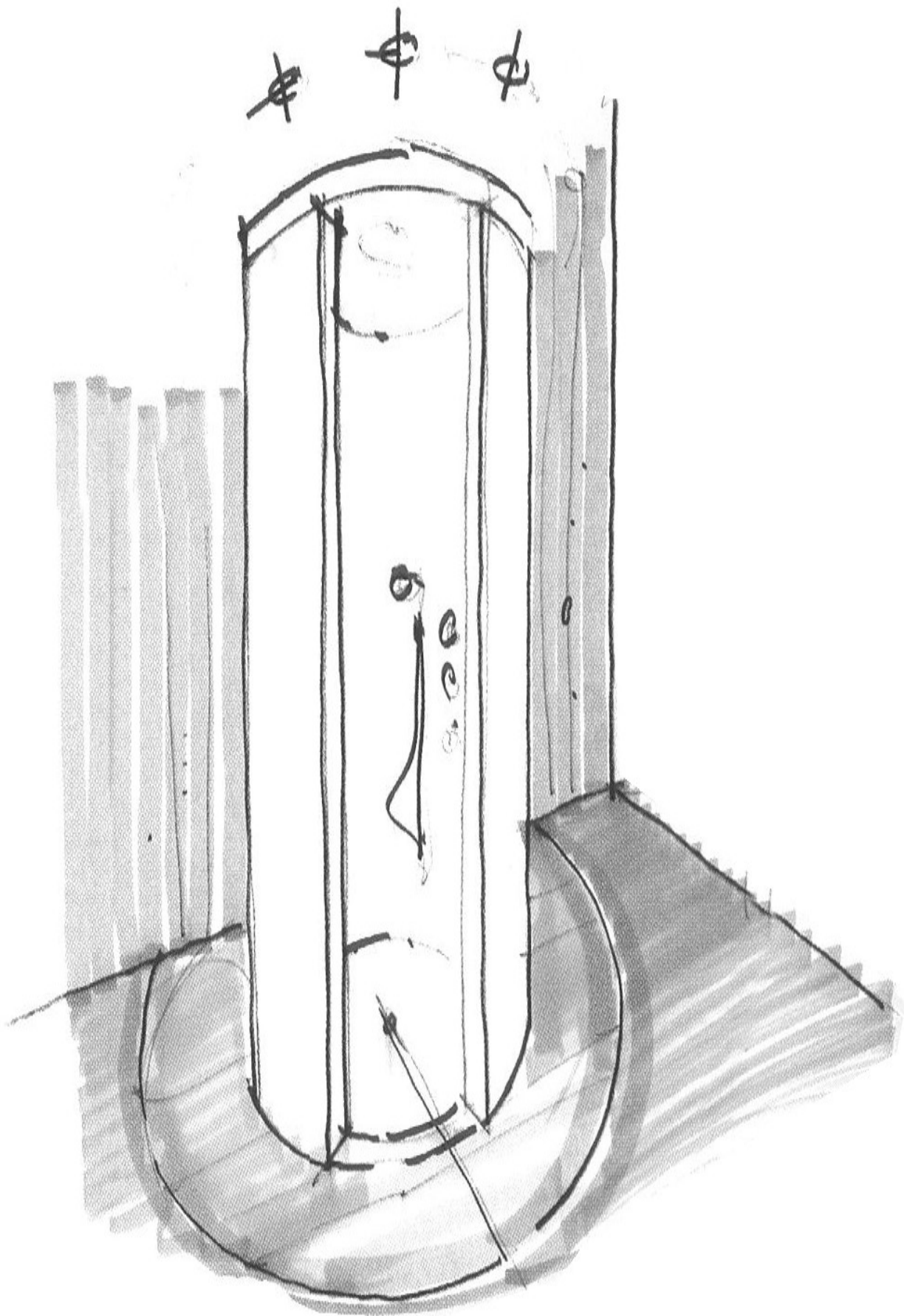
Le caratteristiche e la versatilità dell' EPS sono solo il punto di partenza. F o r m e oltre alla realizzazione del progetto offre la consulenza tecnica e progettuale, fornisce tutti i suoi articoli finiti a malta cementizia e armati in fibra di vetro, pronti per essere posati e rivestiti.



Forme

Indice

| | |
|--------------------------------------|-------|
| Docce a chiocciola | ___1 |
| Docce circolari | ___2 |
| Docce doppie | ___3 |
| Panche | ___4 |
| Lettini relax | ___6 |
| Controsoffitti a volta, cupole | ___7 |
| Bagno turco, struttura prefabbricata | ___8 |
| Percorsi kneipp | ___9 |
| <i>Condizioni di vendita</i> | ___10 |



Forme

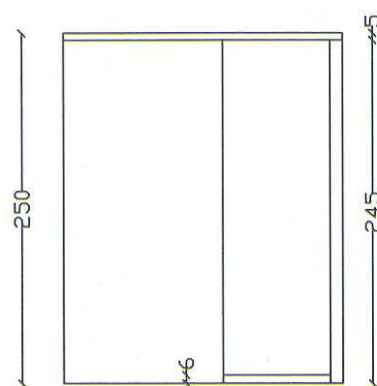
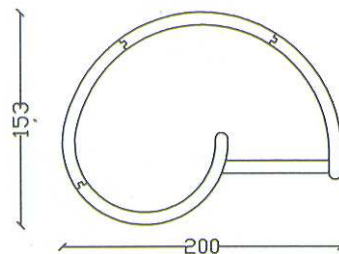
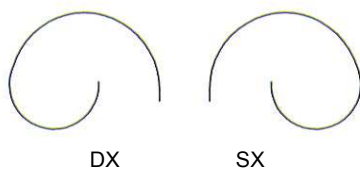
Arti
col
o
**DO
CC
IA
01
01**

DOCCIA A CHIOCCIOLA DIMENSIONE ESTERNE 200X153XH.250 CM TIPO 1

COMPOSTA DA:

- 4 PARETI DELLO SPESSORE DI CM. 9 E ALTEZZA DI CM. 245
- DOTATE INCASTRO MASCHIO-FEMMINA
- UN SOFFITTO PIANO DELLO SPESSORE DI CM. 5
- UNA SOGLIA D'ENTRATA H. 6 CM.

*INDICARE IN FASE D'ORDINE IL VERSO
SU RICHIESTA VIENE FORNITO IL PAVIMENTO*



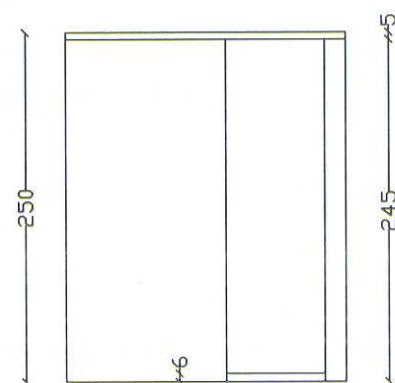
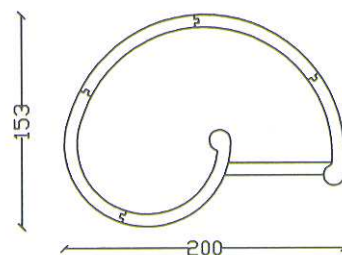
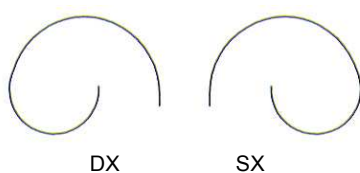
Arti
col
o
**DO
CC
IA
01
02**

DOCCIA A CHIOCCIOLA DIMENSIONE ESTERNE 200X153XH.250 CM TIPO 2 CON COLONNE

COMPOSTA DA:

- 5 PARETI DELLO SPESSORE DI CM. 9 E ALTEZZA DI CM. 245
- DOTATE INCASTRO MASCHIO-FEMMINA
- UN SOFFITTO PIANO DELLO SPESSORE DI CM. 5
- UNA SOGLIA D'ENTRATA H. 6 CM.

*INDICARE IN FASE D'ORDINE IL VERSO
SU RICHIESTA VIENE FORNITO IL PAVIMENTO*



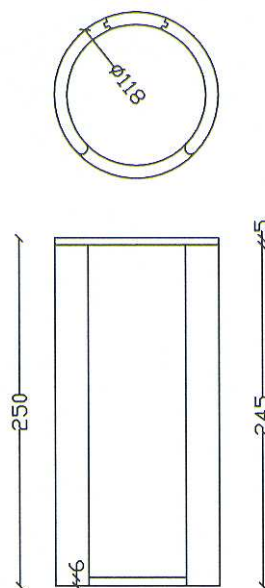
Arti
col
o
**DO
CC
IA
02
01**

**DOCCIA CIRCOLARE DIAMETRO ESTERNO 118 X
H.250 CM TIPO 1**

COMPOSTA DA:

- 3 PARETI DELLO SPESSORE DI CM. 9 E ALTEZZA DI CM. 245
- DOTATE DI INCASTRO MASCHIO-FEMMINA
- UN SOFFITTO PIANO DELLO SPESSORE DI CM. 5
- UNA SOGLIA D'ENTRATA H. 6 CM.

SU RICHIESTA VIENE FORNITO IL PAVIMENTO



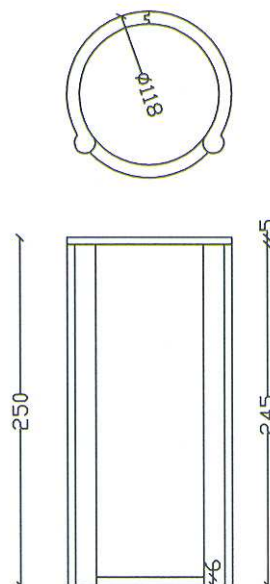
Arti
col
o
**DO
CC
IA
02
02**

**DOCCIA CIRCOLARE DIAMETRO ESTERNO 118 X
H.250 CM TIPO 2 - CON COLONNE**

COMPOSTA DA:

- 2 PARETI DELLO SPESSORE DI CM. 9 E ALTEZZA DI CM. 245
- DOTATE DI INCASTRO MASCHIO-FEMMINA
- UN SOFFITTO PIANO DELLO SPESSORE DI CM. 5
- UNA SOGLIA D'ENTRATA H. 6 CM

SU RICHIESTA VIENE FORNITO IL PAVIMENTO



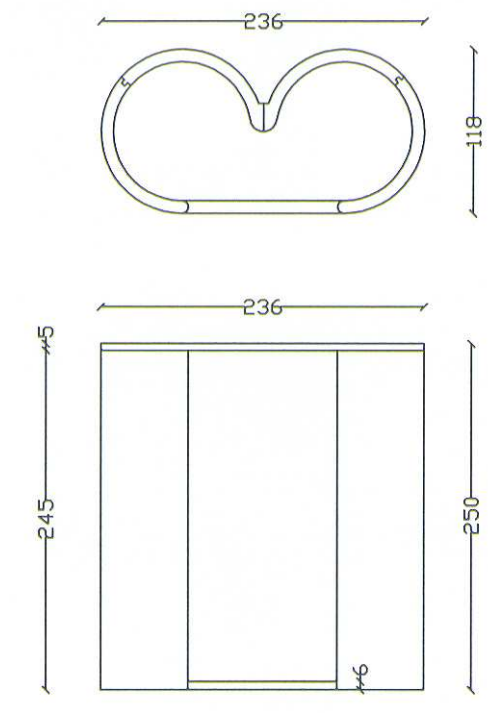
Arti
col
o
**DO
CC
IA
03
01**

**DOCCIA DOPPIA DIMENSIONE ESTERNE
236X120XH.250 CM TIPO 1**

COMPOSTA DA:

- 4 PARETI DELLO SPESSORE DI CM. 9 E ALTEZZA CM. 245
- DOTATE INCASTRO MASCHIO-FEMMINA
- UN SOFFITTO PIANO DELLO SPESSORE DI CM. 5
- UNA SOGLIA D'ENTRATA H.

SU RICHIESTA VIENE FORNITO IL PAVIMENTO



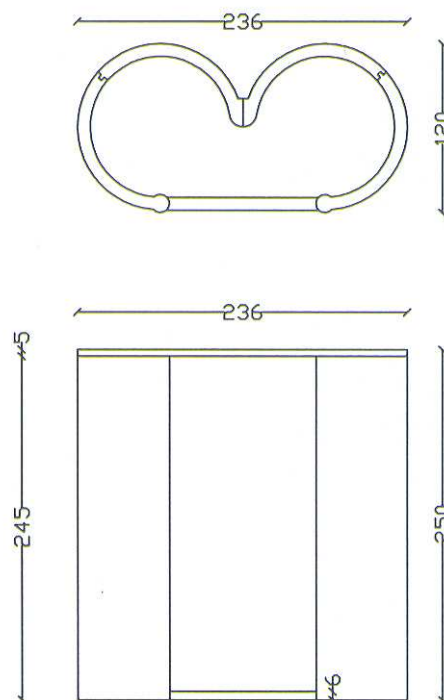
Arti
col
o
**DO
CC
IA
03
02**

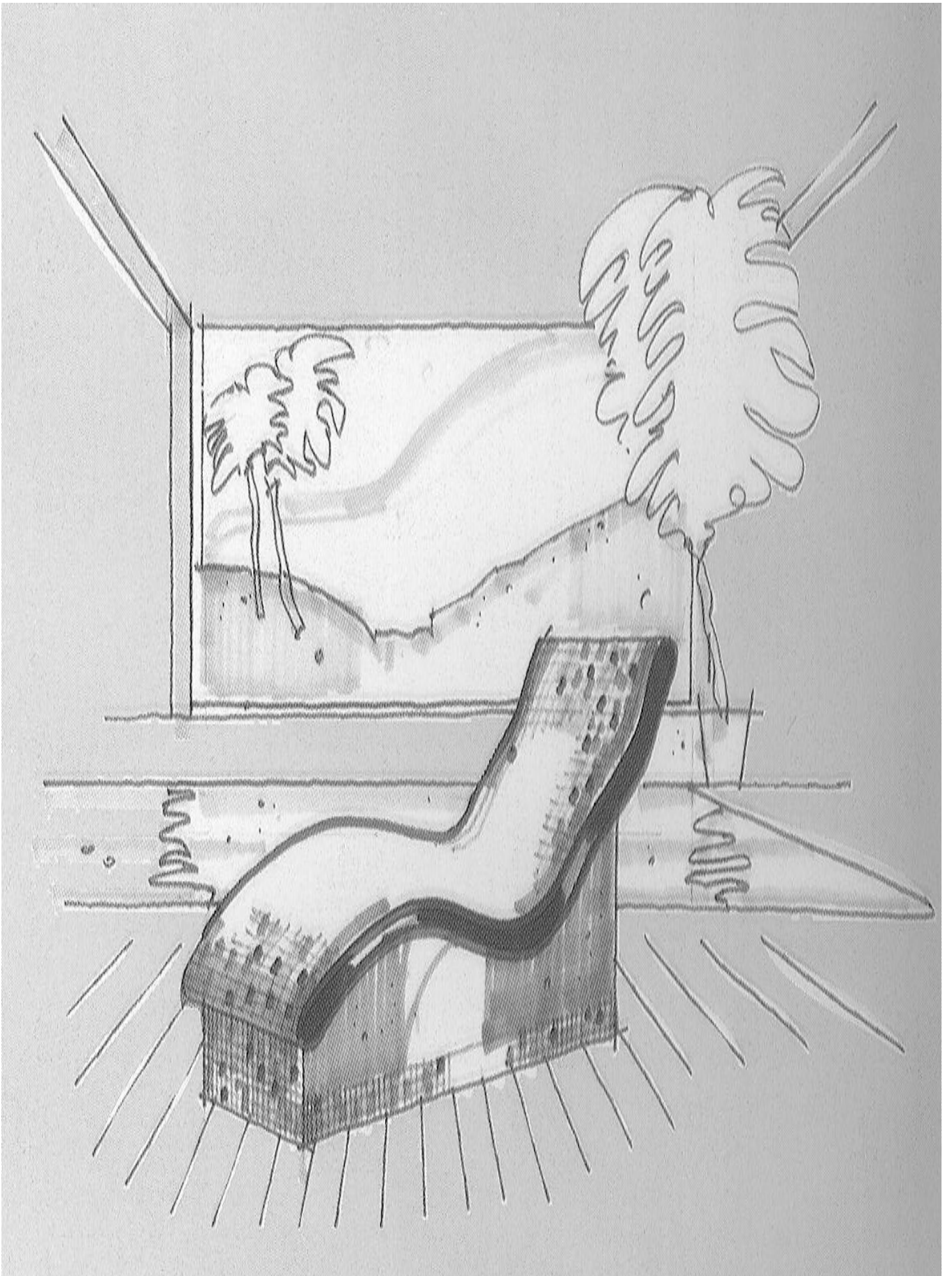
**DOCCIA DOPPIA DIMENSIONE ESTERNE
236X118XH.250 CM TIPO 2 - CON COLONNE**

COMPOSTA DA:

- 4 PARETI DELLO SPESSORE DI CM. 9 E ALTEZZA DI CM. 245
- DOTATE INCASTRO MASCHIO-FEMMINA
- UN SOFFITTO PIANO DELLO SPESSORE DI CM. 5
- UNA SOGLIA D'ENTRATA

SU RICHIESTA VIENE FORNITO IL PAVIMENTO



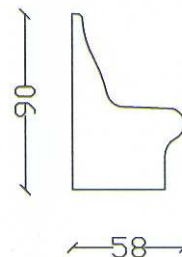


Arti
col
o
**PA
NC
A
01
01**

**PANCA NORMALE CON SCHIENALE TIPO 1 SEZIONE
58XH.90 CM
CON PENDENZA ANTERIORE**

ESECUZIONE PER LUNGHEZZA A RICHIESTA :

SU RICHIESTA :
- CANALETTE PER IMPIANTISTICA

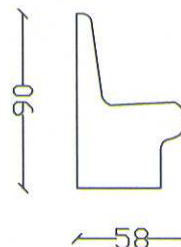


Arti
col
o
**PA
NC
A
02
01**

**PANCA NORMALE CON SCHIENALE TIPO 2 SEZIONE 58XH.90 CM
CON PENDENZA POSTERIORE**

ESECUZIONE PER LUNGHEZZA A RICHIESTA :

SU RICHIESTA :
- CANALETTE PER IMPIANTISTICA

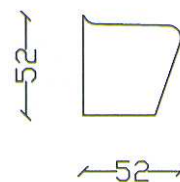


Arti
col
o
**PA
NC
A
03
01**

PANCA NORMALE SENZA SCHIENALE SEZIONE 52XH.52 CM

ESECUZIONE PER LUNGHEZZA A RICHIESTA :

SU RICHIESTA :
- CANALETTE PER IMPIANTISTICA

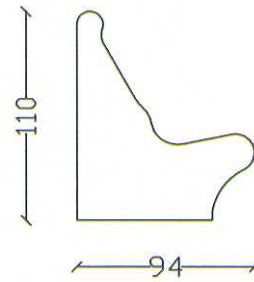


Arti
col
o
**PA
NC
A
04
01**

**PANCA ANATOMICA TIPO 1 SEZIONE
94XH.110 CM**

ESECUZIONE PER LUNGHEZZA A RICHIESTA:

SU RICHIESTA :
- CANALETTE PER IMPIANTISTICA

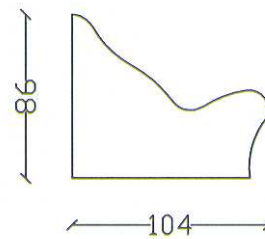


Arti
col
o
**PA
NC
A
05
01**

**PANCA ANATOMICA TIPO 2 SEZIONE
103.9XH.86 CM**

ESECUZIONE PER LUNGHEZZA A RICHIESTA :

SU RICHIESTA :
- CANALETTE PER IMPIANTISTICA



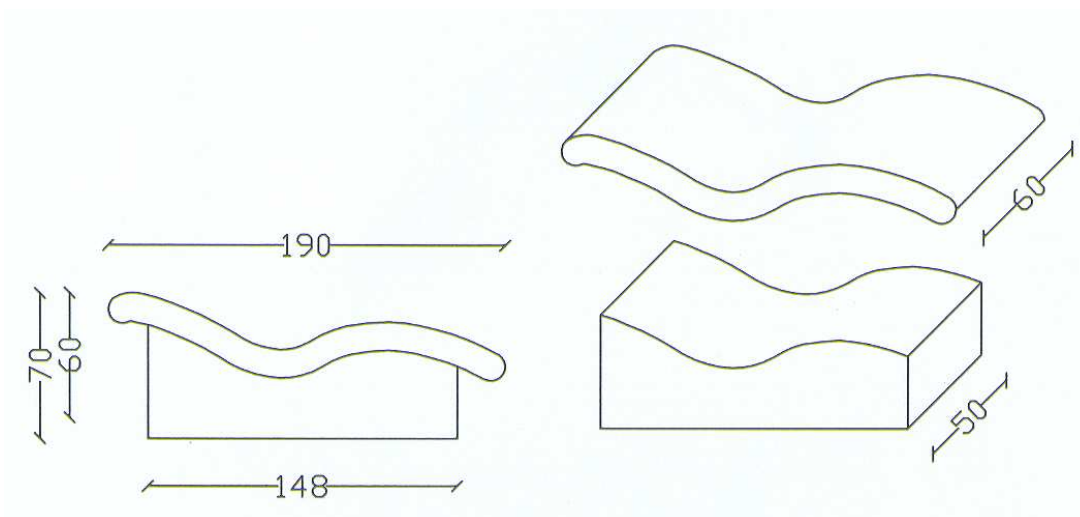
Arti
col
o
**LET
TINO
O
01**

LETTINO RELAX DIMENSIONI 190X60XH.70 CM

FORNITO IN UN PEZZO UNICO.

SU RICHIESTA:

- CANALETTE PER IMPIANTISTICA

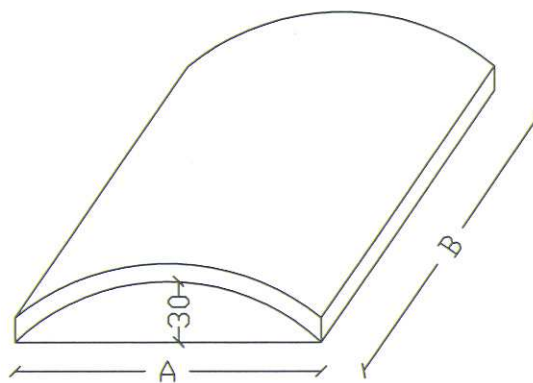


Arti
col
o
**VO
LTA
01**

CONTROSOFFITTO CON VOLTA A BOTTE

SPESSORE CM 9 ALTEZZA INTERNA CM 30
ESECUZIONE SECONDO LE MISURE DEL
CLIENTE

COSTO AL MQ. (AxB)

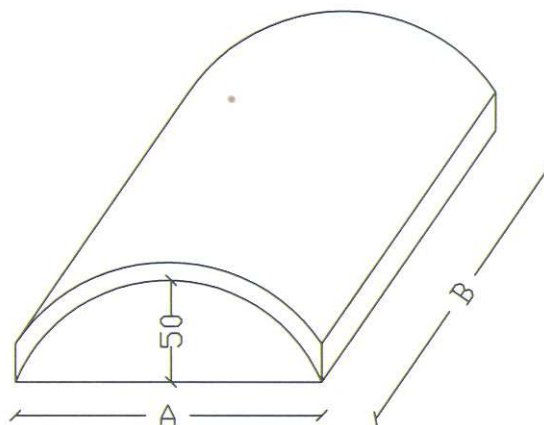


Arti
col
o
**VO
LTA
02**

CONTROSOFFITTO CON VOLTA A BOTTE

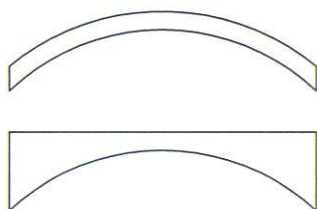
SPESSORE CM 9 ALTEZZA INTERNA CM 50
ESECUZIONE SECONDO LE MISURE DEL
CLIENTE

COSTO AL MQ. (AxB)

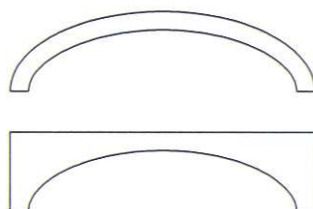


SEZIONI DISPONIBILI:

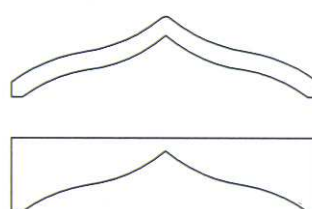
ad arco



ad ellisse



sagomato



PER CONTROSOFFITTI PERSONLIZZATI VERRA' CALCOLATO UN PREVENTIVO A DISEGNO

Arti
col
o
BT
01

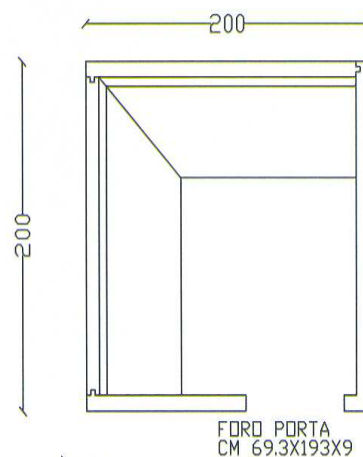
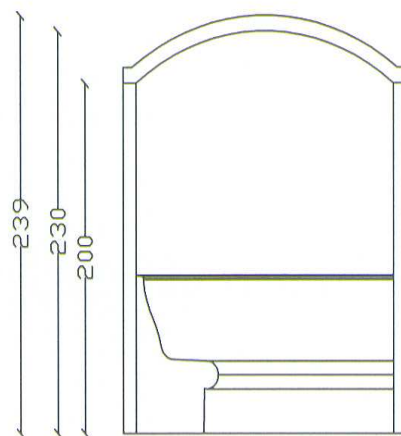
**BAGNO TURCO DIMENSIONI ESTERNE
200X200X239 CM**

COMPOSTO DA:

- PARETI DELLO SPESSORE CM. 9 E ALTEZZA CM. 200 DOTATE DI INCASTRO MASCHIO-FEMMINA
- SOFFITTO A VOLTA
- PANCA NORMALE TIPO 1

SU RICHIESTA:

- PARETI UNITE ALLA PANCA
- CANALETTE PER IMPIANTISTICA
- COPPIA PROFILI IN ALLUMINIO PER ANCORAGGIO PORTA (EURO 65,00)



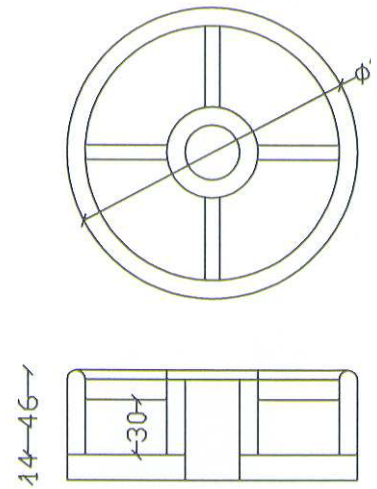
Arti
col
o
KN
EIP
P
01

KNEIPP CIRCOLARE DIAMETRO ESTERNO CM 160

COMPOSTO DA:

- PARETI DELLO SPESSORE DI CM. 10 E ALTEZZA DI CM.46
- DIVISORI DELLO SPESSORE DI CM. 8 E ALTEZZA DI CM. 30
- COLONNA CENTRALE DIAMETRO ESTERNO CM. 50 E ALTEZZA CM. 41
- COPERCHIO COLONNA DIAMETRO ESTERNO CM 50 E ALTEZZA CM 5
- PAVMENTO DELLO SPESSORE DI CM. 14

FORNITO IN UN PEZZO UNICO.



Condizioni generali di vendita

Prezzi:

Sono da intendersi I.V.A. esclusa
Si intendono per merce resa in porto assegnato

Spedizione:

La merce viaggia sempre a rischio e pericolo dell'acquirente anche nel caso si fosse convenuto il porto franco.
Eventuali reclami dovranno pervenire per iscritto entro 8 gg. dal ricevimento della merce

Consegna:

I termini di consegna sono sempre indicativi

Resi:

Non si accettano resi se non preventivamente autorizzati e comunque sempre in porto franco.

Pagamenti:

I pagamenti vanno effettuati al ns. domicilio ed avvenire nei tempi pattuiti anche in caso di contestazioni in atto.
Non verranno evasi eventuali ordini fino al ricevimento di quanto dovutoci maggiorato delle spese e degli interessi di mora secondo quanto stabilito dalle normative in vigore.

Produzioni a misura speciale:

Non si accettano ordini di prodotti su disegno se non accompagnati dalla ns. conferma d'ordine timbrata e firmata per accettazione.
Nel caso di ordini di cui sopra il cliente rinuncia fin d'ora alla possibilità di reso del prodotto stesso.

Controversie:

Per ogni controversia è competente unicamente il foro di Roma.

Garanzie:

I ns. prodotti sono garantiti a norma di legge.